

# CCAO-GDL

## CENTRO DE CUSTODIA AUTO ONLINE

INVENTARIO DE VEHICULO

Fecha 23/6/26 Hora 11:00

No. De Reporte Ax. B0043

No. De siniestro B66552061

Nombre Denominación o Razón Social (cta. De Seguros)  
BBVA

Llaves SI  No

Transmisión Aut.  Std.

Marca 180ZU Tipo ELF 200 Modelo 2022 Color BCO

No. De Serie JAAULR856N7200016 Placas                      No. De Motor                     

DESCRIPCIÓN	SI	NO
MOTOR		
ALTERNADOR	<input checked="" type="checkbox"/>	<input type="checkbox"/>
BATERIA	<input checked="" type="checkbox"/>	<input type="checkbox"/>
BAYONETA ACEITE MOTOR	<input checked="" type="checkbox"/>	<input type="checkbox"/>
CLAXON	<u>NO</u>	<input type="checkbox"/>
BOMBA AGUA	<u>NO</u>	<input type="checkbox"/>
BOMBA GASOLINA	<u>NO</u>	<input type="checkbox"/>
BANDAS MOTOR	<input checked="" type="checkbox"/>	<input type="checkbox"/>
SISTEMA FRENOS	<input checked="" type="checkbox"/>	<input type="checkbox"/>
CABLES BUJÍA	<input checked="" type="checkbox"/>	<input type="checkbox"/>
AIRE ACONDICINADO	<u>NO</u>	<input type="checkbox"/>
COMPUTADORA MOTOR	<input checked="" type="checkbox"/>	<input type="checkbox"/>
DEPOSITO LIMPIADORES	<u>NO</u>	<input type="checkbox"/>
DIRECCIÓN HIDRÁULICA	<input checked="" type="checkbox"/>	<input type="checkbox"/>
DISTRIBUIDOR	<input checked="" type="checkbox"/>	<input type="checkbox"/>
ENCENDIDO ELECTRÓNICO	<input checked="" type="checkbox"/>	<input type="checkbox"/>
GENERADOR	<input checked="" type="checkbox"/>	<input type="checkbox"/>
MARCHA	<input checked="" type="checkbox"/>	<input type="checkbox"/>
MONOBLOCK	<input checked="" type="checkbox"/>	<input type="checkbox"/>
VENTILADOR	<input checked="" type="checkbox"/>	<input type="checkbox"/>
RADIADOR	<input checked="" type="checkbox"/>	<input type="checkbox"/>
TANQUE DE GASOLINA	<input checked="" type="checkbox"/>	<input type="checkbox"/>
TAPON DE GASOLINA	<input checked="" type="checkbox"/>	<input type="checkbox"/>
TAPON DE ACEITE	<input checked="" type="checkbox"/>	<input type="checkbox"/>
TAPON RADIADOR	<input checked="" type="checkbox"/>	<input type="checkbox"/>
TURBO CARGADOR	<input checked="" type="checkbox"/>	<input type="checkbox"/>

INTERIOR	SI	NO
ALFOMBRA	<input checked="" type="checkbox"/>	<input type="checkbox"/>
ASIENTOS DELANTEROS	<input checked="" type="checkbox"/>	<input type="checkbox"/>
ASIENTOS TRASEROS	<input checked="" type="checkbox"/>	<input type="checkbox"/>
BOCINAS	<u>NO</u>	<input type="checkbox"/>
STEREO CD	<input checked="" type="checkbox"/>	<input type="checkbox"/>
BOLSAS DE AIRE	<u>NO</u>	<input type="checkbox"/>
CABECERAS	<input checked="" type="checkbox"/>	<input type="checkbox"/>
CENICEROS	<input checked="" type="checkbox"/>	<input type="checkbox"/>
GUANTERA	<input checked="" type="checkbox"/>	<input type="checkbox"/>
CINT. DE SEGURIDAD	<input checked="" type="checkbox"/>	<input type="checkbox"/>
CODERAS	<input checked="" type="checkbox"/>	<input type="checkbox"/>
CONSOLA	<input checked="" type="checkbox"/>	<input type="checkbox"/>
CONTROL DE AIRE ACOND	<input checked="" type="checkbox"/>	<input type="checkbox"/>
DEFROSTER	<input checked="" type="checkbox"/>	<input type="checkbox"/>
ENCENDEDOR	<input checked="" type="checkbox"/>	<input type="checkbox"/>
ESPEJO RETROVISOR	<input checked="" type="checkbox"/>	<input type="checkbox"/>
INSTRUMENTOS TABLERO	<input checked="" type="checkbox"/>	<input type="checkbox"/>
LUZ INTERIOR	<u>NO</u>	<input type="checkbox"/>
LUZ STOP	<u>NO</u>	<input type="checkbox"/>

	SI	NO
CATALIZADOR	<input type="checkbox"/>	<input checked="" type="checkbox"/>

DESCRIPCIÓN	SI	NO
MANIJAS	<input checked="" type="checkbox"/>	<input type="checkbox"/>
PALANCA DE VELOCIDADES	<input checked="" type="checkbox"/>	<input type="checkbox"/>
RADIO STEREO AMFM	<input type="checkbox"/>	<input checked="" type="checkbox"/>
RELOJ	<input type="checkbox"/>	<input checked="" type="checkbox"/>
SEGUROS ELÉCTRICOS	<input checked="" type="checkbox"/>	<input type="checkbox"/>
TABLERO	<u>NO</u>	<input type="checkbox"/>
TAPETES	<input checked="" type="checkbox"/>	<input type="checkbox"/>
ELEVADORES ELÉCTRICOS	<input checked="" type="checkbox"/>	<input type="checkbox"/>
VESTIDURAS	<input checked="" type="checkbox"/>	<input type="checkbox"/>
VOLANTE	<u>NO</u>	<input type="checkbox"/>
VICERAS	<u>NO</u>	<input type="checkbox"/>

CAJUELA	SI	NO
ALFOMBRA CAJUELA	<input type="checkbox"/>	<input checked="" type="checkbox"/>
CABLES PASACORRIENTE	<input checked="" type="checkbox"/>	<input type="checkbox"/>
TAPA CAJUELA	<input checked="" type="checkbox"/>	<input type="checkbox"/>
HERRAMIENTA	<input checked="" type="checkbox"/>	<input type="checkbox"/>
GATO	<input checked="" type="checkbox"/>	<input type="checkbox"/>
LLAVE DE RUEDA	<input checked="" type="checkbox"/>	<input type="checkbox"/>
LLANTA DE REFACCIÓN	<input checked="" type="checkbox"/>	<input type="checkbox"/>
SEÑALES DE CARRETERA	<input checked="" type="checkbox"/>	<input type="checkbox"/>

LADO DER-IZQ	SI	NO
ALETAS	<input type="checkbox"/>	<input checked="" type="checkbox"/>
COSTADOS	<u>NO</u>	<input type="checkbox"/>
ESPEJO EXTERIOR	<u>NO</u>	<input type="checkbox"/>
ESTRIBO	<input checked="" type="checkbox"/>	<input type="checkbox"/>
MANIJAS EXTERIORES	<u>NO</u>	<input type="checkbox"/>
MOLDURAS	<input checked="" type="checkbox"/>	<input type="checkbox"/>
PUERTAS DELANTERAS	<u>NO</u>	<input type="checkbox"/>
PUERTAS TRASERAS	<input checked="" type="checkbox"/>	<input type="checkbox"/>
SALPICADERA	<input checked="" type="checkbox"/>	<input type="checkbox"/>
TAPONES DE RUEDAS	<input checked="" type="checkbox"/>	<input type="checkbox"/>
VIDRIOS LATERALES	<u>NO</u>	<input type="checkbox"/>

FRONTAL	SI	NO
BRAZOS LIMPIADORES	<input checked="" type="checkbox"/>	<input type="checkbox"/>
COFRE	<input checked="" type="checkbox"/>	<input type="checkbox"/>
CUARTOS DE LUZ	<u>NO</u>	<input type="checkbox"/>
DEFENSA DELANTERA	<u>NO</u>	<input type="checkbox"/>
FAROS DE HALOGENO	<u>NO</u>	<input type="checkbox"/>
FAROS DE NIEBLA	<input checked="" type="checkbox"/>	<input type="checkbox"/>
PARABRISAS	<u>NO</u>	<input type="checkbox"/>
PARRILLA	<u>NO</u>	<input type="checkbox"/>
PLUMAS LIMPIADORES	<input checked="" type="checkbox"/>	<input type="checkbox"/>
PORTA PLACA	<input checked="" type="checkbox"/>	<input type="checkbox"/>
CALAVERAS	<input checked="" type="checkbox"/>	<input type="checkbox"/>
CAJUELA	<input checked="" type="checkbox"/>	<input type="checkbox"/>
DEFENSA TRASERA	<input checked="" type="checkbox"/>	<input type="checkbox"/>

DESCRIPCIÓN	SI	NO
PARTE TRASERA		
LIMPIADORES	<input type="checkbox"/>	<input checked="" type="checkbox"/>
MEDALLON	<input type="checkbox"/>	<input checked="" type="checkbox"/>
PORTA PLACA	<input type="checkbox"/>	<input checked="" type="checkbox"/>
SISTEMA DE ESCAPE	<input checked="" type="checkbox"/>	<input type="checkbox"/>

GENERAL	SI	NO
ANTENA	<input type="checkbox"/>	<input checked="" type="checkbox"/>
CANASTILLA	<input type="checkbox"/>	<input checked="" type="checkbox"/>
SPOILERS D Y T	<input type="checkbox"/>	<input checked="" type="checkbox"/>
FUSIBLES	<u>NO</u>	<input type="checkbox"/>
PLACAS	<input type="checkbox"/>	<input checked="" type="checkbox"/>
RINES	<input checked="" type="checkbox"/>	<input type="checkbox"/>
ALARMA	<input type="checkbox"/>	<input checked="" type="checkbox"/>
EXTINGUIDOR	<input type="checkbox"/>	<input checked="" type="checkbox"/>
OBJETOS PERSONALES	<input type="checkbox"/>	<input checked="" type="checkbox"/>
PLACA VIN	<input checked="" type="checkbox"/>	<input type="checkbox"/>
LLANTAS	<input checked="" type="checkbox"/>	<input type="checkbox"/>
KILOMETRAJE	<u>NO</u>	<input type="checkbox"/>
OTROS		
REDILLAS	<u>NO</u>	<input type="checkbox"/>

NOTAS Y OBSERVACIONES

George Franco  
Cada semana con dueño

ORIGEN Y DESTINO DEL TRASLADO

Traslado: San Miguel  
el alto

**ELABORO**

Aldo Aceves

NOMBRE Y FIRMA

**ENTREGO**

VICTOR

NOMBRE Y FIRMA

**RECIBIO**

[Firma]

NOMBRE Y FIRMA

ORIGINAL

Aviso de Privacidad

En BBVA Seguros México, Sociedad Anónima de Capital Variable, Grupo Financiero BBVA México, con domicilio en Avenida Paseo de la Reforma Número 510, Colonia Juárez, Alcaldía Cuauhtémoc, Código Postal 06600, CDMX, recabamos sus datos personales con la finalidad de verificar su identidad, administrar, operar y dar seguimiento a los productos y servicios que solicita o contrata con nosotros. Consulta el Aviso de Privacidad Integral en cualquiera de nuestras sucursales y en [bbva.mx](http://bbva.mx)

La presente información se formula de conformidad con lo establecido en los artículos 69 y 70 de la Ley sobre el Contrato de Seguro, así como las condiciones generadas del Contrato de Seguro que el usuario tiene celebrado con BBVA Seguros México S.A. de C.V., Grupo Financiero BBVA México

Datos del siniestro

Este pase vence 30 días después de su fecha de expedición.

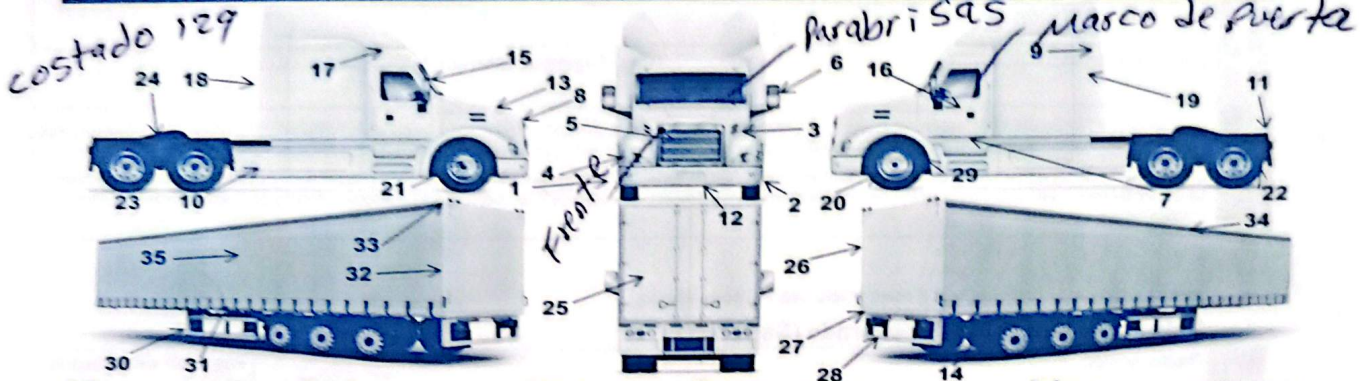
Número de siniestro: <b>866552061</b>	Número de póliza: <b>72545303DQ</b>	Inciso / Certificado: <b>6</b>	Placas: <b>S/P</b>
Marca: <b>ISUZU</b>	Submarca: <b>ELF 200</b>	Tipo: <b>chasis cabina</b>	Modelo: <b>2022</b>
Nombre del ajustador: <b>Jose Rubalcaba Diaz</b>	Claves: <b>Josetepa</b>	Fotos:	Aplica deducible: <input checked="" type="checkbox"/> Sí <input type="checkbox"/> No \$ <b>5 %</b>
Atención a: <input checked="" type="checkbox"/> Asegurado <input type="checkbox"/> Afectado N°	Nombre del interesado: <b>Israel Araiza</b>	Celular:	Correo electrónico: <b>darimex2022@</b>

IMPORTANTE 5563004039

Yahoo.com

Con base en la cláusula VI, inciso 1, letra C (obligaciones del asegurado) de las condiciones de la póliza arriba citada, acepto pagar incondicionalmente a la orden de BBVA Seguros México S.A. de C.V., Grupo Financiero BBVA México o a quien(es) legalmente correspondan todos los daños originados en este siniestro y que hayan sido pagados por esta, en caso de no encontrarse vigente o cancelada la póliza mencionada.

Daños del siniestro



- |   |   |   |  |  |
|---|---|---|--|--|
| <input checked="" type="checkbox"/> 1. Defensa del.     | <input type="checkbox"/> 8. Radiador          | <input type="checkbox"/> 15. Parabrisas       | <input type="checkbox"/> 22. Ejes traseros                 | <input checked="" type="checkbox"/> 29. Suspensión delantera |
| <input checked="" type="checkbox"/> 2. Soportes de def. | <input type="checkbox"/> 9. Sist. de escape   | <input checked="" type="checkbox"/> 6. Puerta | <input type="checkbox"/> 23. Suspensión trasera            | <input type="checkbox"/> 30. Juego de patines                |
| <input checked="" type="checkbox"/> 3. Cofre            | <input type="checkbox"/> 10. Tanque de diesel | <input checked="" type="checkbox"/> 17. Toldo | <input type="checkbox"/> 24. Quinta rueda                  | <input type="checkbox"/> 31. Borda lateral inferior          |
| <input checked="" type="checkbox"/> 4. Faros            | <input type="checkbox"/> 11. Varas de chasis  | <input type="checkbox"/> 18. Cabina           | <input type="checkbox"/> 25. Panel lámina puerta de caja   | <input type="checkbox"/> 32. Post esquina exterior           |
| <input checked="" type="checkbox"/> 5. Parrilla         | <input type="checkbox"/> 12. Eje delantero    | <input type="checkbox"/> 19. Deflector        | <input type="checkbox"/> 26. Bsgrs. puerta, bsgrs y pernos | <input type="checkbox"/> 33. Concha tapa esquina             |
| <input type="checkbox"/> 6. Espejo                      | <input type="checkbox"/> 13. Motor            | <input type="checkbox"/> 20. Llanta           | <input type="checkbox"/> 27. Plafones                      | <input type="checkbox"/> 34. Borde lateral superior          |
| <input type="checkbox"/> 7. Estribo                     | <input type="checkbox"/> 14. Loderas          | <input type="checkbox"/> 21. Rin              | <input type="checkbox"/> 28. Estribo de caja               | <input type="checkbox"/> 35. Lámina de caja                  |

Daños mecánicos, interiores de cabina y bastidores:

Daños preexistentes

Daños en hojalatería, mecánicos, interiores de cabina y bastidores:

Cualquier irregularidad identificada en la realización del siniestro o durante el trámite de su indemnización, situación de dolo o mala fe, así como la falsa o inexacta declaración del beneficiario (terceros) o el asegurado, con el objetivo de hacer incurrir en un error a la institución dejará sin efectos el presente documento. Ley sobre el contrato del seguro. Artículo 70. Las obligaciones de la empresa quedarán extinguidas si demuestra que el asegurado, el beneficiario o los representantes de ambos, con el fin de hacerla incurrir en error, disimulan o declaran inexactamente hechos que excluyen o podrían restringir dichas obligaciones.

<p><b>Datos depósito deducible</b> Banco: BBVA Cuenta / Convenio: 617482 Referencia 1: Escriba el número de siniestro sin la letra B Referencia 2: Deducible</p> <p><small>El comprobante de pago se deberá presentar al momento de recibir su vehículo en la agencia o en el taller, en caso de necesitar comprobante fiscal de su deducible, favor de comunicarse al Centro nacional de atención a clientes.</small></p>	<p>Fecha de expedición: <b>14-05-26</b> Lugar de expedición: <b>San Miguel el Alto</b></p> <p><i>[Firma]</i> Firma del ajustador</p>
--	--

Datos del taller (opción exclusiva para asegurados y sujeto a políticas vigentes)

Nombre del taller: <b>Pension multiasistencia</b>	Domicilio (calle, número exterior / interior, colonia, teléfono): <b>Prol 5 de mayo #781-A Zapopan</b>
Número de pase:	

Si el vehículo del tercero afectado presenta daños mecánicos se asignará a centro de valuación y/o taller en convenio solo para efectos de valuación. La valuación de los daños se realizará de acuerdo al costo de relaciones y mano de obra a la fecha en que se dio por aceptada esta Autorización de servicio por el interesado y el ajustador. El ajustador no determina el monto ni la magnitud de los daños, cambio y/o reparación de piezas, el tiempo de reparación ni la entrega de vehículo. Los daños marcados en esta Autorización de servicio están sujetos a revisión.

*[Firma]*  
Nombre y firma del interesado

Otorgo mi consentimiento a BBVA Seguros México S.A. de C.V., Grupo Financiero BBVA México, para que se traten mis datos personales y patrimoniales, conforme al Aviso de privacidad.

<p><b>Indemnización de daños</b></p> <p>Nombre y firma del interesado</p> <p><small>El suscrito propietario y/o responsable del vehículo respecto del que se otorgó esta autorización de servicio, aceptó el pago de la indemnización con base en la valuación realizada por BBVA Seguros México S.A. de C.V., Grupo Financiero BBVA México, y de acuerdo a los daños marcados en el presente documento autorizó desamarrar en caso de ser necesario, en el centro de valuación integral o taller designado por la compañía para un presupuesto mecánico.</small></p>	<p><b>Asignación de taller</b></p> <p>Nombre y firma del asegurado</p> <p><small>El suscrito propietario y/o responsable del vehículo respecto del que se otorgó esta autorización, autorizó expresamente la reparación del mismo con los daños señalados en el presente documento, en el taller designado por BBVA Seguros México S.A. de C.V., Grupo Financiero BBVA México, (Opción solo para asegurados).</small></p>
---	---

¿Dudas, comentarios, aclaraciones o quejas?

[atencionclientes.mx@bbva.com](mailto:atencionclientes.mx@bbva.com)

Favor de indicar en el "asunto" del correo el número de siniestro.

En el "cuerpo" del correo, coloca tu número telefónico.

REV.06

Información importante al reverso.

Centro nacional de atención a clientes  
Asegurados: 800 90 21 300 Afectados: 800 83 62 003  
Atención de lunes a viernes de 08:30 a 18:30 horas.

FFDO-389

**Aviso de Privacidad**

En BBVA Seguros México, Sociedad Anónima de Capital Variable, Grupo Financiero BBVA México, con domicilio en Avenida Paseo de la Reforma Número 510, Colonia Juárez, Alcaldía Cuauhtémoc, Código Postal 06600, CDMX, recabamos tus datos personales con la finalidad de verificar tu identidad, administrar, operar y dar seguimiento a los productos y servicios que solicitas o contratas con nosotros. Consulta el Aviso de Privacidad Integral en cualquiera de nuestras sucursales y en [bbva.mx](http://bbva.mx)

La presente información se formula de conformidad con lo establecido en los artículos 69 y 70 de la Ley sobre el Contrato de Seguro, así como las condiciones generales del Contrato de Seguro que el usuario tiene celebrado con BBVA Seguros México S.A. de C.V. Grupo Financiero BBVA México

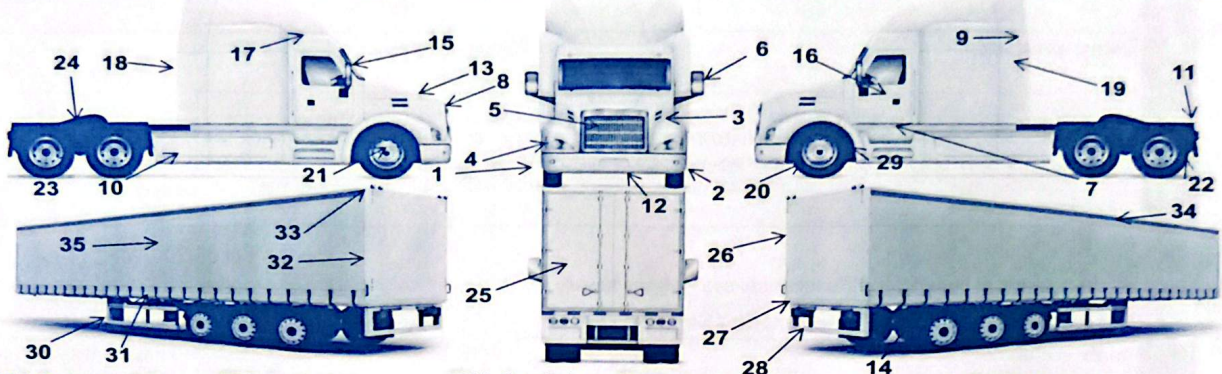
**Datos del siniestro**

Este pase vence 30 días después de su fecha de expedición.

Número de siniestro: <b>B66552061</b>	Número de póliza: <b>725A5303DA</b>	Inciso / Certificado: <b>6</b>	Placas: <b>S/P</b>
Marca: <b>Adaptacion (Caja seca)</b>	Submarca:	Tipo:	Modelo:
Nombre del ajustador:	Claves:	Fotos:	Aplica deducible: <input checked="" type="checkbox"/> Sí <input type="checkbox"/> No \$ <b>25'1</b>
Atención a: <input checked="" type="checkbox"/> Asegurado <input type="checkbox"/> Afectado N°	Nombre del interesado: <b>Israel Araiza</b>	Celular:	Correo electrónico: <b>darimex2022@</b>

Con base en la cláusula VI, inciso 1, letra C (obligaciones del asegurado) de las condiciones de la póliza arriba citada, acepto pagar incondicionalmente a la orden de BBVA Seguros México S.A. de C.V., Grupo Financiero BBVA México o a quien(es) legalmente correspondan todos los daños originados en este siniestro y que hayan sido pagados por esta, en caso de no encontrarse vigente o cancelada la póliza mencionada

**Daños del siniestro**



- |  |   |   |  |  |
|--|---|---|--|--|
| <input type="checkbox"/> 1. Defensa del.     | <input type="checkbox"/> 8. Radiador          | <input type="checkbox"/> 15. Parabrisas | <input type="checkbox"/> 22. Ejes traseros                 | <input type="checkbox"/> 29. Suspensión delantera      |
| <input type="checkbox"/> 2. Soportes de def. | <input type="checkbox"/> 9. Sist. de escape   | <input type="checkbox"/> 16. Puerta     | <input type="checkbox"/> 23. Suspensión trasera            | <input type="checkbox"/> 30. Juego de patines          |
| <input type="checkbox"/> 3. Cofre            | <input type="checkbox"/> 10. Tanque de diesel | <input type="checkbox"/> 17. Toldo      | <input type="checkbox"/> 24. Quinta rueda                  | <input type="checkbox"/> 31. Borda lateral inferior    |
| <input type="checkbox"/> 4. Faros            | <input type="checkbox"/> 11. Varas de chasis  | <input type="checkbox"/> 18. Cabina     | <input type="checkbox"/> 25. Panel lámina puerta de caja   | <input type="checkbox"/> 32. Post esquina exterior     |
| <input type="checkbox"/> 5. Parrilla         | <input type="checkbox"/> 12. Eje delantero    | <input type="checkbox"/> 19. Deflector  | <input type="checkbox"/> 26. Bsgrs. puerta, bsgrs y pernos | <input type="checkbox"/> 33. Concha tapa esquina       |
| <input type="checkbox"/> 6. Espejo           | <input type="checkbox"/> 13. Motor            | <input type="checkbox"/> 20. Llanta     | <input type="checkbox"/> 27. Plafones                      | <input type="checkbox"/> 34. Bordo lateral superior    |
| <input type="checkbox"/> 7. Estribo          | <input type="checkbox"/> 14. Loderas          | <input type="checkbox"/> 21. Rin        | <input type="checkbox"/> 28. Estribo de caja               | <input checked="" type="checkbox"/> 35. Lámina de caja |

Daños mecánicos, interiores de cabina y bastidores: Costado 129 - costado derecho - costado frontal - Techo

**Daños preexistentes**

**Daños en hojalatería, mecánicos, interiores de cabina y bastidores:**

Cualquier irregularidad identificada en la realización del siniestro o durante el trámite de su indemnización, situación de dolo o mala fe, así como la falsa o inexacta declaración del beneficiario (tercero) o el asegurado, con el objetivo de hacer incurrir en un error a la institución dejará sin efectos el presente documento. Ley sobre el contrato del seguro. Artículo 70. Las obligaciones de la empresa quedarán extinguidas si demuestra que el asegurado, el beneficiario o los representantes de ambos, con el fin de hacerla incurrir en error, disimulan o declaran inexactamente hechos que excluyen o podrían restringir dichas obligaciones.

<p><b>Datos depósito deducible</b></p> <p>Banco: BBVA Cuenta / Convenio: 617482 Referencia 1: <b>Escriba el número de siniestro sin la letra B</b> Referencia 2: <b>Deducible</b></p> <p><small>El comprobante de pago se deberá presentar al momento de recibir su vehículo en la agencia o en el taller, en caso de necesitar comprobante fiscal de su deducible, favor de comunicarse al Centro nacional de atención a clientes.</small></p>	<p>Fecha de expedición: <b>14-05-26</b></p> <p>Lugar de expedición: <b>San Miguel El Alto</b></p> <p><i>[Firma]</i> Firma del ajustador</p>
---	---

**Datos del taller (opción exclusiva para asegurados y sujeto a políticas vigentes)**

Nombre del taller: <b>Pension multiasistencia</b>	Domicilio (calle, número exterior / interior, colonia, teléfonos): <b>Pro1 5 de mayo #781-A Zapopan</b>
Número de pase:	

Si el vehículo del tercero afectado presenta daños mecánicos se asignará a centro de valuación y/o taller en convenio solo para efectos de valuación. La valuación de los daños se realizará de acuerdo al costo de refacciones y mano de obra a la fecha en que se dio por aceptada esta Autorización de servicio por el interesado y el ajustador. El ajustador no determina el monto ni la magnitud de los daños, cambio y/o reparación de piezas, el tiempo de reparación ni la entrega de vehículo. Los daños marcados en esta Autorización de servicio están sujetos a revisión.

<p>Nombre y firma del interesado</p> <p>Otorgo mi consentimiento a BBVA Seguros México S.A. de C.V., Grupo Financiero BBVA México, para que se traten mis datos personales y patrimoniales, conforme al Aviso de privacidad.</p>	
<p><b>Indemnización de daños</b></p> <p>Nombre y firma del interesado</p> <p><small>El suscrito propietario y/o responsable del vehículo respecto del que se otorgó esta autorización de servicio aceptó el pago de la indemnización con base en la valuación realizada por BBVA Seguros México S.A. de C.V. Grupo Financiero BBVA México, y de acuerdo a los daños marcados en el presente documento autorizó desarmar en caso de ser necesario, en el centro de valuación integral o taller designado por la compañía para un presupuesto mecánico.</small></p>	<p><b>Asignación de taller</b></p> <p>Nombre y firma del interesado</p> <p><small>El suscrito propietario y/o responsable del vehículo respecto del que se otorgó esta autorización, autorizó expresamente la reparación del mismo con los daños señalados en el presente documento, en el taller designado por BBVA Seguros México S.A. de C.V., Grupo Financiero BBVA México. (Opción solo para asegurados).</small></p>

¿Dudas, comentarios, aclaraciones o quejas?

[atencionacientes.mx@bbva.com](mailto:atencionacientes.mx@bbva.com)  
Favor de indicar en el "asunto" del correo el número de siniestro.  
En el "cuerpo" del correo, coloca tu número telefónico.

REV.06

Información importante al reverso.

Centro nacional de atención a clientes  
Asegurados: **800 90 21 300**  
Afectados: **800 83 62 003**  
Atención de lunes a viernes de 08:30 a 18:30 horas.

FDDO-389

Aviso de Privacidad

BBVA Seguros México S.A. de C.V. Grupo Financiero BBVA México, inscrita al Paseo de la Reforma 510, colonia Juárez, código postal 06600, en la Ciudad de México, recaba tus datos personales, patrimonios, financieros y sensibles para verificar tu identidad, administrar, operar y dar seguimiento a los servicios y productos que solicites o contrates con nosotros. Puedes consultar el Aviso de Privacidad Integral en cualquiera de nuestras sucursales y en [www.bbva.mx](http://www.bbva.mx)

La presente información se formula de conformidad con lo establecido en los artículos 69 y 70 de la Ley sobre el Contrato de Seguro, así como las condiciones generales del Contrato de Seguro que el usuario tiene celebrado con BBVA Seguros México S.A. de C.V. Grupo Financiero BBVA México.

Número de siniestro <b>B66552061</b>	Plata <b>725A5303D0</b>	Inciso / certificado <b>6</b>	Número de serie <b>JAANLR856N7200016</b>
Marca <b>ISUZU</b>	Submarca <b>21F200</b>	Tipo / cilindrada <b>chasis cabina</b>	Modelo <b>2022</b>
Lugar <b>San Miguel Altamira</b>	Fecha <b>14/05/2022</b>	Placas <b>S/P</b>	Cantidad de placas <b>(1)</b>
Atención a <input checked="" type="checkbox"/> Asegurado <input type="checkbox"/> Afectado no	Nombre del interesado <b>Pedro Reyes Vicente</b>	Celular <b>5564251342</b>	Correo electrónico <b>darimex2022@yahoo.com</b>

No.	Inventario	Sí	No	No.	Inventario	Sí	No	Inventario	
<b>Delantero</b>				<b>Trasero</b>				<b>Otros</b>	
1	Vidrio de parabrisas			96	Mediaban			<b>Computadora</b>	<b>Batería</b>
2	Parabrisas	/		97	Lámpara stop			¿Es visible? <input checked="" type="checkbox"/> Sí <input type="checkbox"/> No	¿Es visible? <input type="checkbox"/> Sí <input checked="" type="checkbox"/> No
3	Brazos de limpiadores	/		98	Lamparillas			Observaciones	Marca
4	Plumas limpiadoras	/		99	Tapa capota			<b>Llaves</b>	<b>Tipo de llaves</b>
5	Cofre	/		100	Lubricantes y aceite			Llave de encendido	Normal <input checked="" type="checkbox"/>
6	Cambio cofre	/		101	Cauchos (1) (2) (3) (4)			¿Funciona? <input type="checkbox"/> Sí <input checked="" type="checkbox"/> No	Código de encendido <input type="checkbox"/>
7	Cofre/apocho cofre	/		102	Bisel capota			Cantidad	Targeta <input type="checkbox"/>
8	Parrilla	/		103	Cuadro de luz			<b>Auto estéreo</b>	<b>Targeta de circulación</b>
9	Marco parrilla	/		104	Defensas			Estéreo <input type="checkbox"/> Sí <input checked="" type="checkbox"/> No	Sí <input type="checkbox"/> No <input checked="" type="checkbox"/>
10	Lubrida	/		105	Tapete defensa			¿Funciona? <input type="checkbox"/> Sí <input checked="" type="checkbox"/> No	Marca
11	Deflector de aire superior	/		106	Placas defensa			<b>Adicionales</b>	
12	Cuadro de luz de tolo	/		107	Molduras			Pantalla GPS <input type="checkbox"/> Sí <input checked="" type="checkbox"/> No	Pantalla TV <input type="checkbox"/> Sí <input checked="" type="checkbox"/> No
13	Cuadros de luz	/		108	Porta placa			Targeta GPS SD <input type="checkbox"/> Sí <input checked="" type="checkbox"/> No	Marca
14	Bisel de faro	/		109	Molde			TAG <input type="checkbox"/> Sí <input checked="" type="checkbox"/> No	
15	Faro principal (izquierdo) (derecha)	/		110	Spoiler			<b>Llantas</b>	<b>Viga</b>
16	Focos <input type="checkbox"/> Halógeno <input checked="" type="checkbox"/> Xenón <input type="checkbox"/> Led	/		111	Capota			Ejemplo Bridgestone M205 205/75 R24.5	(34, V2 140)
17	Faro de niebla (izquierdo) (derecho)	/		112	Cuadro direccional			DD	
18	Defensa	/		113	Espejo exterior			TDE	
19	Tape de defensa	/		114	Espejo banquetero			TDI	
20	Brackets de defensa	/		115	Puerta delantera			TE	
21	Brackets de defensa	/		116	Crystal puerta delantera			TR	
22	Estructura de defensa	/		117	Manga de puerta delantera			R	
23	Porta placa	/		118	Lubrido delantero cabina			¿Funciona cubierta? <input type="checkbox"/> Sí <input checked="" type="checkbox"/> No	
24	Molduras	/		119	Puerta trasera			Cantidad de capuchones	
25	Spoiler	/		120	Crystal puerta trasera			DD	
<b>Lado derecho</b>				<b>Lado izquierdo</b>				<b>Rines</b>	
26	Sillabancada	/		121	Manga de puerta trasera			Marca	
27	Cuadro direccional	/		122	Lubrido trasero cabina			Original	No (1) (2) (3) (4) (5) (6)
28	Espejo exterior	/		123	Paraparrilla			Alcación	Acero No (1) (2) (3) (4) (5) (6)
29	Espejo banquetero	/		124	Molduras			<b>Observaciones</b>	
30	Puerta delantera	/		125	Crystal de cabina dormitorio			<b>Objetos personales</b>	
31	Crystal puerta delantera	/		126	Tanque de aire			<b>Adaptaciones equipo especial</b>	
32	Manga de puerta delantera	/		127	Tanque de combustible			<b>Nota:</b> El equipo que presente la unidad y que no se encuentre en los conceptos señalados, deberá anotarse escribiendo la marca y/o estado de conservación.	
33	Lubrido delantero cabina	/		128	Cochinos tanque de combustible			<b>Otorgo mi consentimiento a BBVA Seguros México S.A. de C.V. Grupo Financiero BBVA México para que recabe mis datos personales y patrimoniales de conformidad con el Aviso de Privacidad</b>	
34	Puerta trasera	/		129	Lubrido trasero tanque de combustible			<b>Nombre y firma del interesado</b>	
35	Crystal puerta trasera	/		130	Tapón de tanque de combustible				
36	Manga de puerta trasera	/		131	Faldones cubre tanque				
37	Lubrido trasero cabina	/		132	Panel delantero				
38	Paraparrilla	/		133	Panel centro				
39	Molduras	/		134	Panel trasero				
40	Crystal de cabina dormitorio	/		135	Estructura PFR				
41	Tanque de aire	/		136	Escape				
42	Tanque de combustible	/		137	Ledera trasera				
43	Cochinos tanque de combustible	/		138	Puerta ledera trasera				
44	Lubrido trasero tanque de combustible	/		139	Zoquetera intermedia				
45	Tapón de tanque de combustible	/		<b>Interior</b>					
46	Faldones cubre tanque	/		140	Cielo de tolo				
47	Panel delantero	/		141	Asiento del estero (izquierdo) (derecho)				
48	Panel centro	/		142	Banca de asiento trasero				
49	Panel trasero	/		143	Respaldo de asiento trasero				
50	Estructura PFR	/		144	Cabeceras (1) (2) (3) (4)				
51	Ledera trasera	/		145	Alfombra				
52	Puerta ledera trasera	/		146	Bocinas de radio				
53	Zoquetera intermedia	/		147	Botones de puerta				
54		/		148	Botones de estereo				
55	Alternador	/		149	Guardera				
56	Amortiguador delantero (izquierdo) (derecho)	/		150	Cenicero				
57	Amortiguador trasero (izquierdo) (derecho)	/		151	Cinturón de seguridad				
58	Barrilla de motor	/		152	Cederos				
59	Base baterías	/		153	Consola				
60	Rayoneta aceite dirección	/		154	Control aire acondicionado				
61	Rayoneta aceite motor	/		155	Control calefacción				
62	Rayoneta aceite transmisión	/		156	Control eléctrico de puertas				
63	Robana	/		157	Encendedor				
64	Resaca de eje	/		158	Espejo retrovisor				
65	Bola de eje suspensión delantera (izquierda) (derecha)	/		159	Luz antiesbr				
66	Bola de eje suspensión trasera (izquierda) (derecha)	/		160	Mangas inferiores				
67	Bomba de agua	/		161	Perilla palanca				
68	Bomba de combustible	/		162	Palanca de velocidades				
69	Bomba dirección hidráulica	/		163	Tablero				
70	Boster de frenos	/		164	Tapetes (1) (2) (3) (4)				
71	Cables de freno	/		165	Vidrios				
72	Caja de baterías	/		166	Volante				
73	Caja de dirección	/		167	Switch de encendido				
74	Caja de fusibles	/		168	Escalera dormitorio				
75	Compresor aire acondicionado	/		169	Tubo pasamanos				
76	Condensador clima	/		170	Camarote				
77	Depósito de chisgas, frenos	/		171	Bolsas de aire				
78	Depósito del hidráulico	/		172	Panel de instrumentos				
79	Filtro de aceite	/		173	Colección de dormitorio				
80	Filtro de combustible	/		174	Cortinas de dormitorio				
81	Marcha	/		<b>General</b>					
82	Módulo ECM	/		175	Antenas				
83	Motor	/		176	Cables pasa corriente				
84	Motor limpiadores	/		177	Caja porta herramientas				
85	Porta filtro de aire	/		178	Canastilla				
86	Posteriorizador	/		179	Cartón capota				
87	Radiador	/		180	Exterior				
88	Sistema de inyección	/		181	Gafa				
89	Tapa fusibles	/		182	Gato hidráulico				
90	Tapón aceite motor	/		183	Herramientas				
91	Tapón radiador	/		184	Llave de rueda				
92	Tapa radiador	/		185	Plataforma de trabajo				
93	Transmisor (STP) (AU1) (DUAL)	/		186	Quinta rueda				
94	Turbo	/		187	Ventanas de tolo				
95	Ventilador	/		188	Sensor de reversa				
				189	Señales de carretera				
				190	Tapón <input type="checkbox"/> Centro <input type="checkbox"/> de rueda (1) (2) (3) (4) (5) (6)				
				191	Tapón <input type="checkbox"/> de rueda (1) (2) (3) (4) (5) (6)				

Nombre y firma del asegurado, tercero o interesado que entrega el vehículo: *[Firma]*

Nombre y firma del ajustador que recibe: *José Rubalcaba Díaz*

Razón social de la grúa: *Gouves Muñoz*

Nombre y firma del operador de grúa que recibe: *[Firma]*

Aviso de Privacidad

BBVA Seguros México S.A. de C.V., Grupo Financiero BBVA México, avenida Paseo de la Reforma 510, colonia Juárez, código postal 06600, alcaldía Cuauhtémoc, Ciudad de México, recaba tus datos personales, patrimoniales, financieros y sensibles para verificar tu identidad, administrar, operar y dar seguimiento a los servicios y productos que solicitas o contratas con nosotros. Podrás consultar el Aviso de Privacidad Integral en cualquiera de nuestras sucursales y en [www.bbva.mx](http://www.bbva.mx)

La presente información se formula de conformidad con lo establecido en los artículos 69 y 70 de la Ley sobre el Contrato de Seguro, así como las condiciones generales del Contrato de Seguro que el usuario tiene celebrado con BBVA Seguros México S.A. de C.V., Grupo Financiero BBVA México.

Número de siniestro <b>B66552061</b>	Póliza <b>725A5303DQ</b>	Inciso / certificado <b>6</b>	Número de serie <b>JAAANLR856N7200016</b>
Marca <b>ISUZU</b>	Submarca <b>EIF 200</b>	Tipo / cilindraje <b>chasis cabina</b>	Modelo <b>2022</b>
Lugar <b>San Miguel el Alto</b>	Fecha Día <b>14</b> Mes <b>05</b> Año <b>26</b>	Placas <b>SIP</b>	Cantidad de placas <b>(0) (1)</b>
Atención a: <input checked="" type="checkbox"/> Asegurado <input type="checkbox"/> Afectado no. _____	Nombre del interesado <b>Pedro Reyes Vicente</b>	Celular <b>5564251342</b>	Kilometraje Gasolina <input type="checkbox"/> 1/4 <input type="checkbox"/> 1/2 <input type="checkbox"/> 3/4 <input type="checkbox"/> F <b>E 4</b>
		Correo electrónico <b>darimex2022@yahoo.com</b>	

No.	Inventario	Sí	No	No.	Inventario	Sí	No	Inventario
-----	------------	----	----	-----	------------	----	----	------------

Delantero

1.	Visera de parabrisas	/	/
2.	Parabrisas	/	/
3.	Brazos de limpiadores	/	/
4.	Plumas limpiadoras	/	/
5.	Cofre	/	/
6.	Gancho cofre	/	/
7.	Contragancho cofre	/	/
8.	Parrilla	/	/
9.	Marco parrilla	/	/
10.	Emblema	/	/
11.	Deflector de aire superior	/	/
12.	Cuarto de luz de toldo	/	/
13.	Cuartos de luz	/	/
14.	Bisel de faro	/	/
15.	Faro principal (izquierdo) (derecho)	/	/
16.	Focos: <input type="checkbox"/> Halógeno <input type="checkbox"/> Xenón <input type="checkbox"/> Led	/	/
17.	Faro de niebla (izquierdo) (derecho)	/	/
18.	Defensa	/	/
19.	Tope de defensa	/	/
20.	Banderín de defensa	/	/
21.	Bracks de defensa	/	/
22.	Estructura de defensa	/	/
23.	Porta placa	/	/
24.	Molduras	/	/
25.	Spoiler	/	/

Trasero

96.	Medallón	/	/
97.	Lámpara stop	/	/
98.	Limpiadores	/	/
99.	Tapa cajuela	/	/
100.	Emblemas cajuela	/	/
101.	Calaveras (2) (4)	/	/
102.	Bisel calavera	/	/
103.	Cuarto de luz	/	/
104.	Defensa	/	/
105.	Tope defensa	/	/
106.	Bracks defensa	/	/
107.	Molduras	/	/
108.	Porta placa	/	/
109.	Mofle	/	/
110.	Spoiler	/	/

Lado izquierdo

111.	Salpicadera	/	/
112.	Cuarto direccional	/	/
113.	Espejo exterior	/	/
114.	Espejo banquetero	/	/
115.	Puerta delantera	/	/
116.	Cristal puerta delantera	/	/
117.	Manija de puerta delantera	/	/
118.	Estribo delantero cabina	/	/
119.	Puerta trasera	/	/
120.	Cristal puerta trasera	/	/

Otros

<b>Computadora</b> ¿Es visible? Sí <input checked="" type="checkbox"/> No <input type="checkbox"/> Observaciones: _____	<b>Batería</b> ¿Es visible? Sí <input checked="" type="checkbox"/> No <input type="checkbox"/> Marca: _____
<b>Llaves</b> Llave de encendido ¿Funciona? Sí <input checked="" type="checkbox"/> No <input type="checkbox"/> Cantidad: _____	<b>Tipo de llaves</b> Normal <input checked="" type="checkbox"/> Código de encendido <input type="checkbox"/> Tarjeta <input type="checkbox"/>
<b>Auto estéreo</b> Estéreo Sí <input type="checkbox"/> No <input checked="" type="checkbox"/> ¿Funciona? Sí <input type="checkbox"/> No <input checked="" type="checkbox"/> Marca: _____	<b>Tarjeta de circulación</b> Sí <input type="checkbox"/> No <input checked="" type="checkbox"/>

Adicionales			
Pantalla GPS	Sí <input type="checkbox"/> No <input checked="" type="checkbox"/>	Pantalla TV	Sí <input type="checkbox"/> No <input checked="" type="checkbox"/>
Tarjeta GPS SD	Sí <input type="checkbox"/> No <input checked="" type="checkbox"/>	Marca:	_____
TAG	Sí <input type="checkbox"/> No <input checked="" type="checkbox"/>		

Llantas	Vigía	Vida
Ejemplo: Bridgestone M725 285/75 R24 5		(3/4, 1/2, 1/4)
DD:	_____	_____